

# Bariton- Saxophonständer 144/1 BARITONE SAXOPHONE STAND 144/1

## Aufstellanleitung

Zur Aufstellung des Stativs FüÙe auseinanderziehen - *Querstrebe in waagrechte Lage bringen* - und mit Klemmschraube **5** fixieren.

Auszugsrohr **3** in Grundrohr **2** stecken. Den Bügel **4** passend zur Auflage **1** ausrichten. Anschließend Klemmschraube **6** festziehen.

Zur Positionierung der Auflage **1** stehen drei Bohrungen zur Verfügung.

## ASSEMBLY INSTRUCTIONS

FOR SET UP PLEASE SPRED FEET - *PUT CROSS STRUT INTO HORIZONTAL POSITION* - AND FIX WITH LOCKING SCREW **5**.

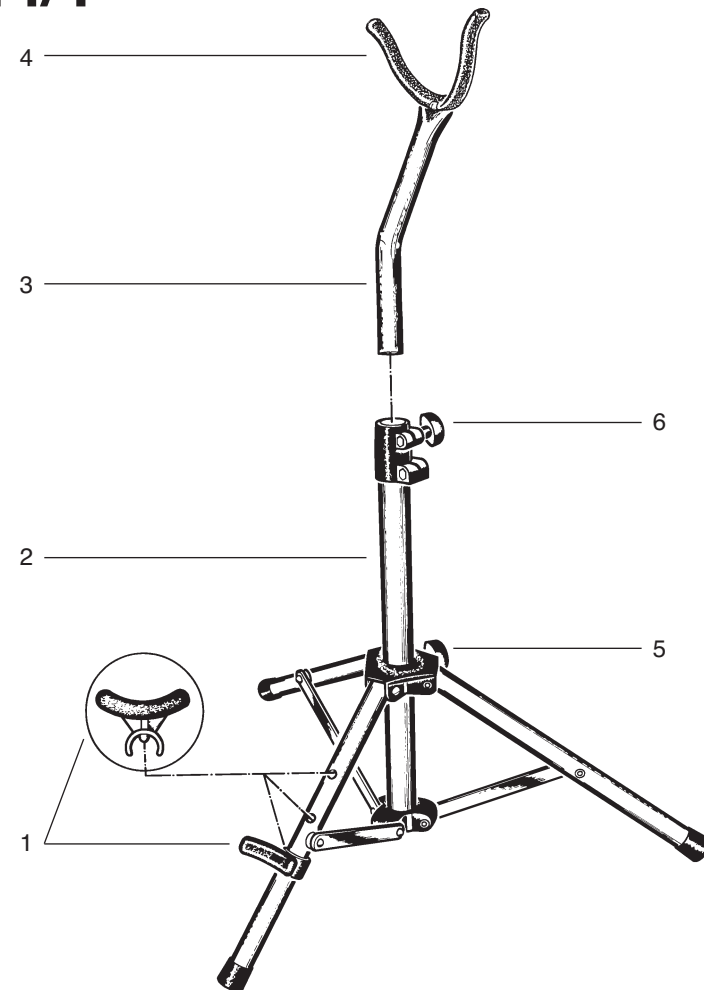
INSERT EXTENSION ROD **3** INTO BASIC TUBE **2** AND ADJUST CLAMP **4** TO SUPPORT **1**. LOCK SCREW **6**.

TO POSITION SUPPORT **1**, YOU WILL FIND THREE DRILL HOLES.

Bitte beachten: die angegebenen Positions-Nummern entsprechen nicht den Ersatzteil-Bestell-Nummern!

PLEASE NOTE: ABOVE NUMBERS ARE NOT OUR ORDINARY SPARE PART NUMBERS!

**KÖNIG & MEYER** GmbH & Co. KG  
Kiesweg 2, 97877 Wertheim, www.k-m.de  
14410-000-55 Rev.07 03-80-647-00 9/19



Made in Germany