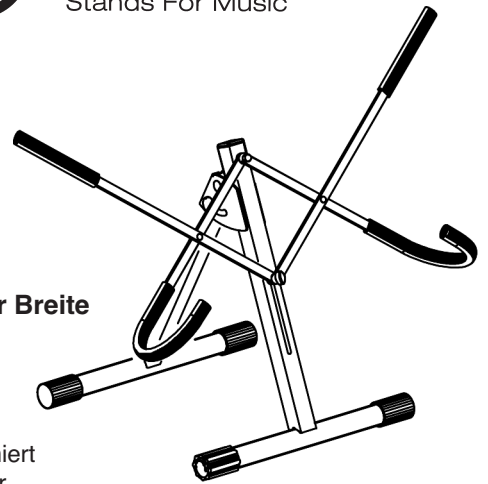


# 149/3 Sousaphonständer

- standsicher, robust und klein zusammenlegbar
- sehr gut geeignet für den mobilen Einsatz
- die Aufnahmebügel sind mit instrumentenschonende Evoprenschläuchen überzogen
- stufenlose Einstellung der Breite: von Transportstellung bis zu maximaler Breite
- mit Ausgleichsparkettschoner für Bodenunebenheiten
- unübertroffen einfache Handhabung ohne Werkzeuge



Vielen Dank, dass Sie sich für dieses Produkt entschieden haben. Diese Anleitung informiert Sie über alle wichtigen Schritte bei Aufbau und Handhabung. Wir empfehlen, sie auch für den späteren Gebrauch aufzubewahren.

## SICHERHEITSHINWEISE

- Bügel entsprechend den Abmessungen des Sousaphons voreinstellen
- Instrument mit Bedacht in Auflagen stellen und anlehnen
- auf geeigneten und ebenen Untergrund achten
- die Möglichkeit das Produkt zu klappen oder in der Breite zu verstellen, birgt naturgemäß Einklemmgefahren; umsichtige und aufmerksame Handhabung bei Aufbau, Betrieb und Abbau sind daher unverzichtbar
- die Parkettschoner sind aus hochwertigem Material und so weit technisch möglich frei von Weichmachern; zum Schutz von ganz empfindlichen Böden (evtl. bestimmte Parkettsorten) sollte ggf. eine rutschfeste Unterlage verwendet werden

## AUFSTELLANLEITUNG

Der Aufbau des 14930 Sousaphonständers ist sehr einfach. Alle Teile sind schon vormontiert; der Ständer muss lediglich noch in Position gebracht werden.

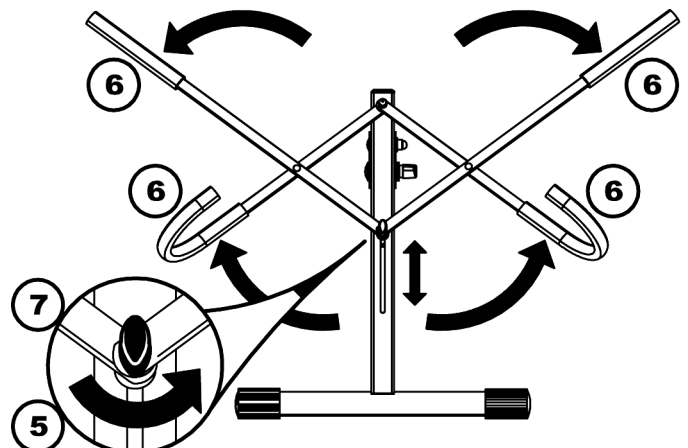
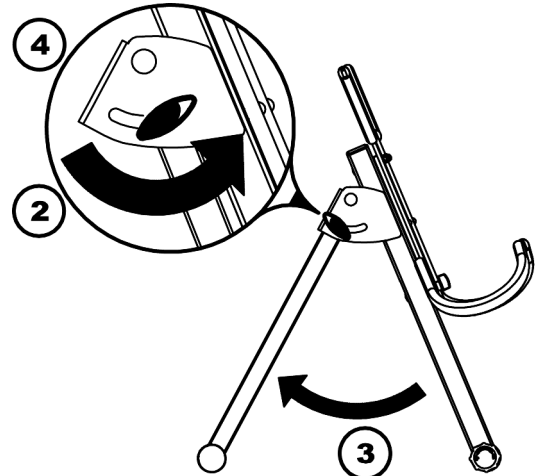
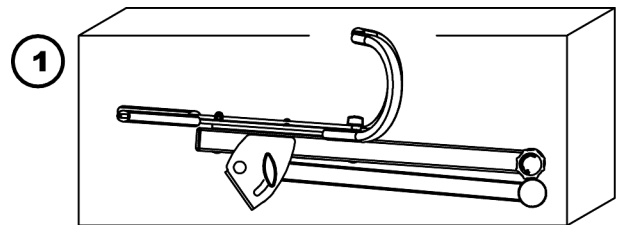
- 1 Stativ aus Karton entnehmen.
- 2 Große Flügelmutter lösen.
- 3 Rückenstütze bis zum Anschlag nach hinten klappen.
- 4 Große Flügelmutter wieder festziehen.
- 5 Kleine Klemmschraube lösen.
- 6 Instrumentenbügel auseinander ziehen.

### BEACHTEN:

Der Abstand der Bügel zueinander kann stufenlos verstellt und somit optimal an das Instrument angepasst werden.

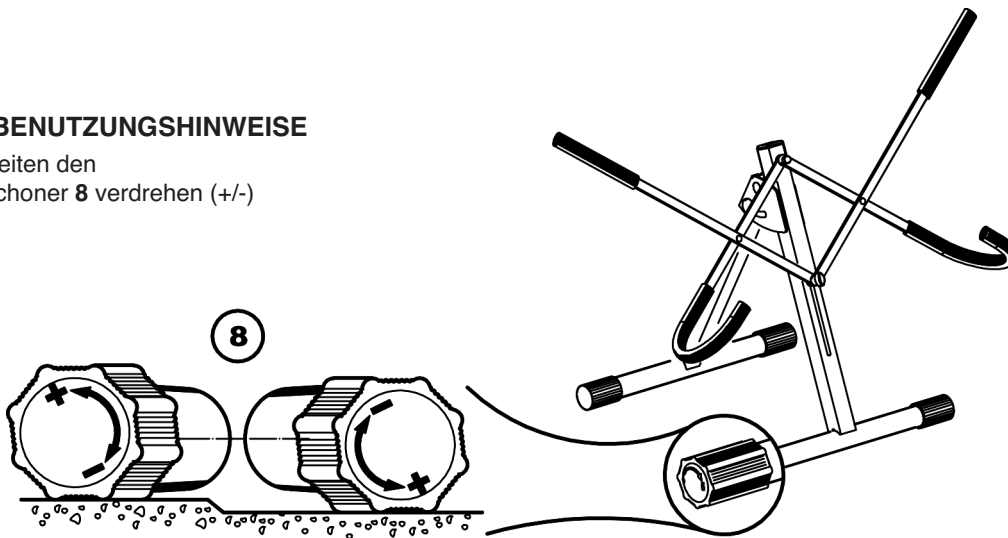
- 7 Kleine Klemmschraube wieder festziehen.

Der Zusammenbau erfolgt in umgekehrter Reihenfolge.



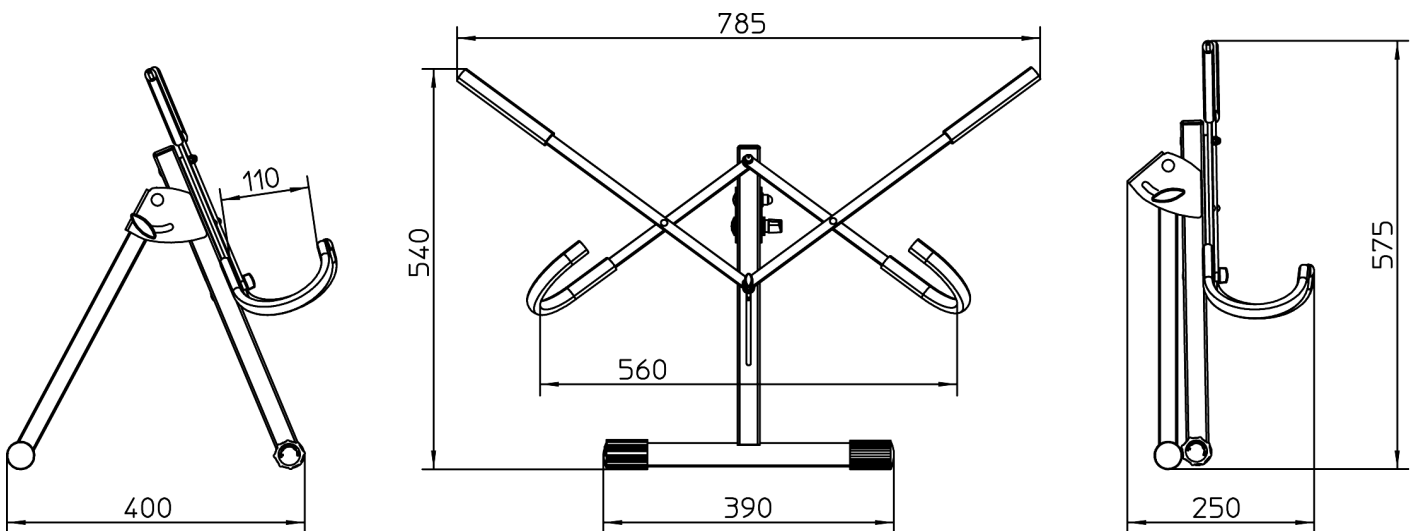
## FUNKTIONEN / BENUTZUNGSHINWEISE

Bei Bodenunebenheiten den Ausgleichsparkettschoner **8** verdrehen (+/-)



## ABMESSUNGEN

Aufstellmaße ----- Verstellmaße ----- Transportstellung



## PRÜFEN, INSTANDHALTEN, REINIGEN

- Bei Wartungsarbeiten auf evtl. Gefährdungen achten (Einklemmen, Anstoßen).
- Zur Reinigung am besten ein leicht feuchtes Tuch und ein nicht scheuerndes Reinigungsmittel benutzen.

## FEHLERSUCHE und BESEITIGUNG

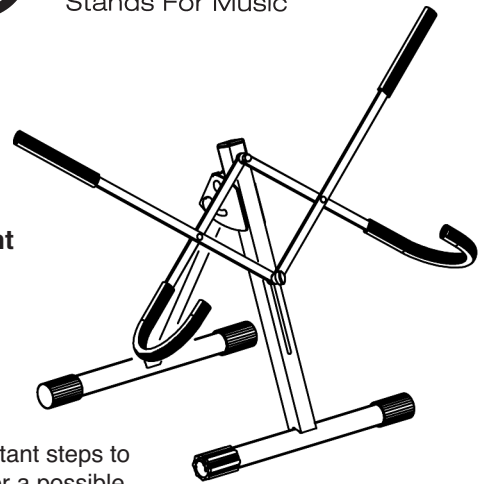
- F: Stativ wackelt
- B: Boden prüfen, Ausgleichsparkettschoner **8** einstellen
  - B: Sicherstellen, dass die Füße **3** bis zum Anschlag auseinandergezogen sind.
  - B: Große Flügelmutter **4** nachziehen.
- F: Breite der Auflagen passt nicht
- B: Klemmschraube **5** lösen und Bügel **6** ans Instrument anpassen.

## TECHNISCHE DATEN / SPEZIFIKATIONEN

Material	Rohre, Bügel, Gelenk: Stahl, pulverbeschichtet, Farbe schwarz Nieten, Schrauben: Stahl, verzinkt, vernickelt Parkettschoner, Kappen: Thermoplastischer TPE, PA, Farbe schwarz Bügel Schlauch: TPE, Farbe schwarz
Traglast	Sousaphon
Abmessungen	breiteste Stellung: 785 mm breit, 400 mm tief, 540 mm hoch
Packmaß	390 x 250 x 575 mm
Gewicht	3,8 kg
Karton	650 x 250 x 400 mm

# 149/3 Sousaphone Stand

- secure, robust and compact and collapsible
- extremely well suited for mobile use
- the holding frame is coated with evoprene tubes protecting the instrument
- adjustable width settings:  
ranging from the transport setting to the maximum width
- with balancing end caps for uneven surfaces
- unsurpassed simple handling without tools



Thank you for choosing this product. This instruction manual informs you about the important steps to set up and handle the product. We recommend to keep the manual in a separate place for a possible later use.

## SAFETY NOTES

- adjust the frame according to the dimensions of the Sousaphones
- carefully set or lean the instrument on the cushioning rest
- be sure that the surface is suitable and level
- the product collapses or the width can be adjusted  
beware of wedging risks; being careful and attentive during setup, operation, disassembly is indispensable
- the end caps are made of high quality materials and to the extent technically possible free of softening agents; for the protection of particularly delicate floors (possibly certain wood floor types) a slip resistant pad should be used, if needed.

## SET UP INSTRUCTIONS

Setting up the 14930 Sousaphone Stand is very easy. All parts are already assembled, the stand just has to be placed in position.

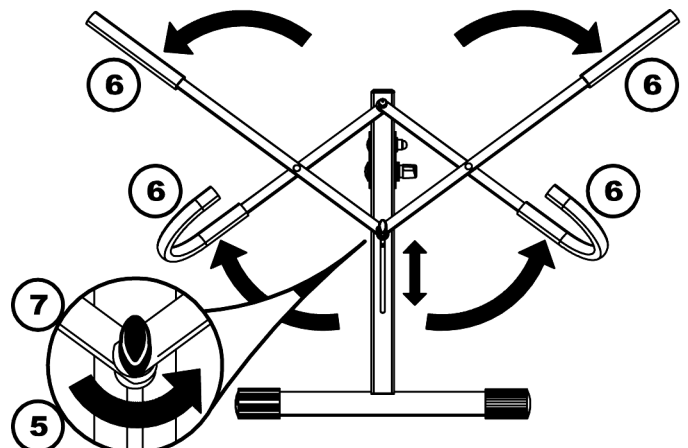
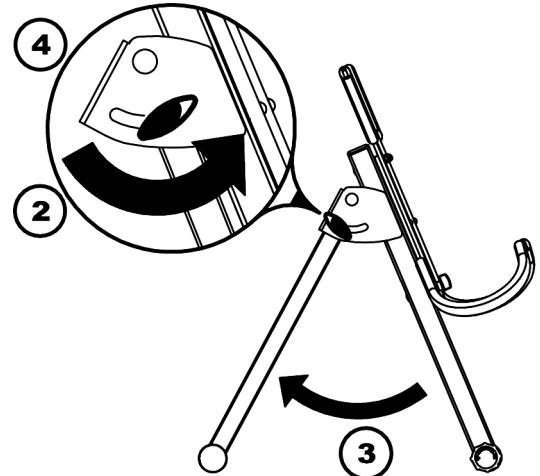
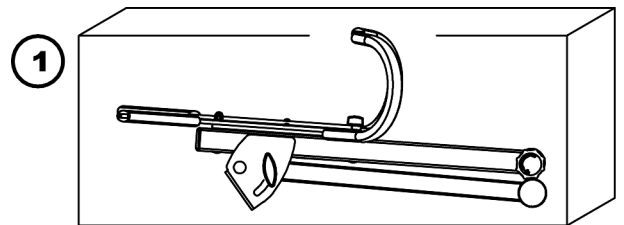
- 1 Take the stand out of the box.
- 2 Loosen the wing nut.
- 3 Place the back support as far back as possible.
- 4 Re-tighten the wing nut.
- 5 Loosen the small clamp screw.
- 6 Pull the instrument frame apart.

### ENSURE:

That the distance of the frame is adjusted in such a manner that it fits the instrument optimally.

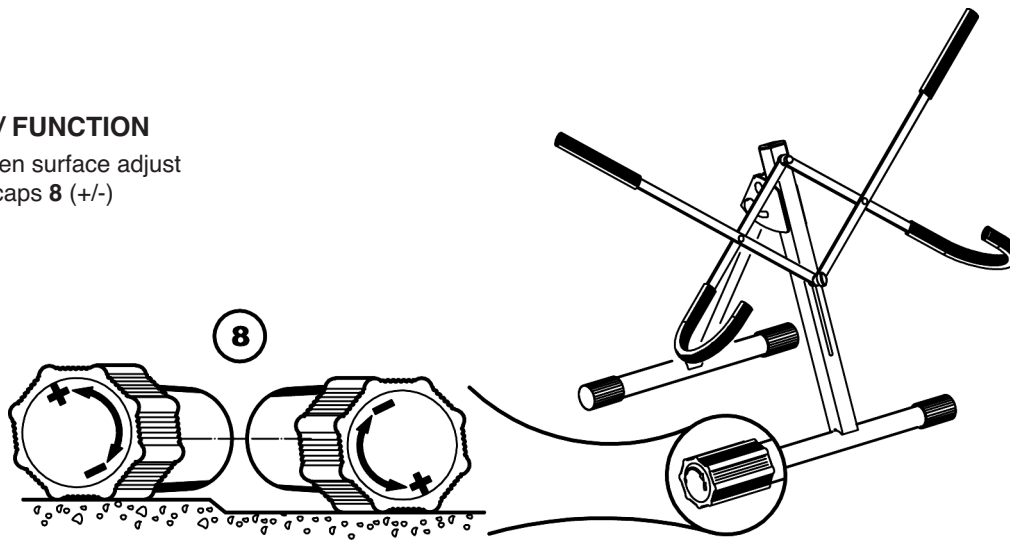
- 7 Re-tighten the small clamp screw.

Disassembly is performed in reverse order.



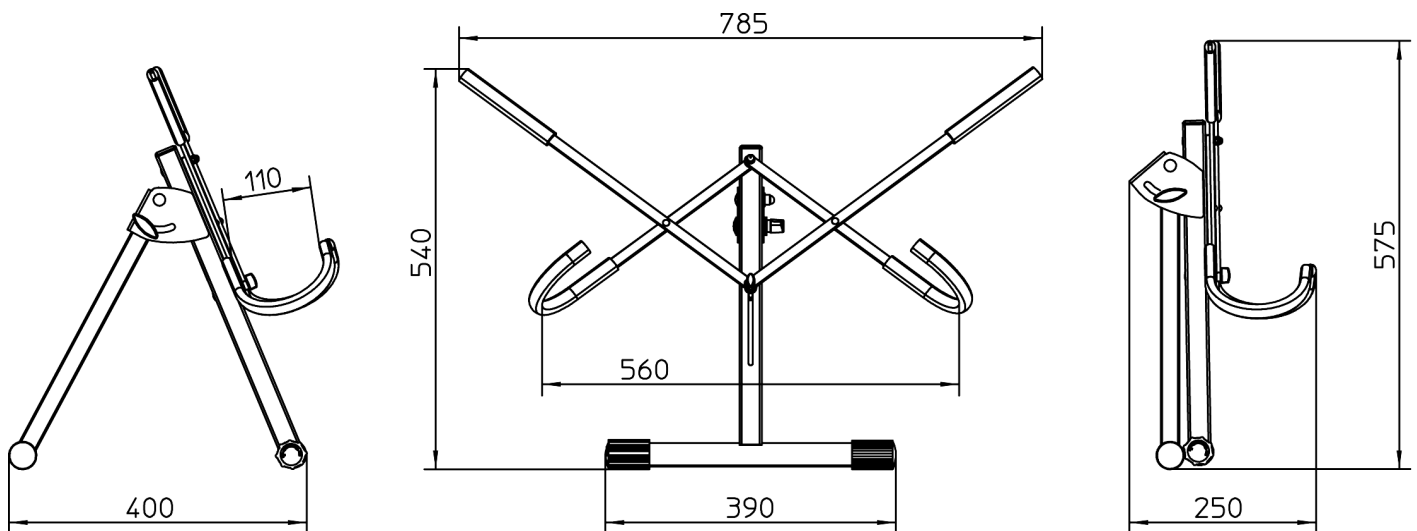
### USAGE NOTES / FUNCTION

In the case of uneven surface adjust the balancing end caps **8** (+/-)



### DIMENSIONS

Setup Dimensions -----Adjustment Dimensions----- Transport Position



### CHECK, MAINTENANCE, CLEANING

- In the event of workstation maintenance pay attention to possible risks (wedged in, bumped).
- To care for the product use a damp cloth and a non-abrasive cleaning agent.

### FAULT-FINDING (F) and REPAIR (R)

- F: Stand is not stable
- R: Check surface, adjust balance end caps **8**.
  - R: Ensure that the legs **3** are in the outer most position.
  - R: Tighten large wing nut **4**.
- F: Width of the cushioning rest does not fit
- R: Loosen clamp screw **5** and adjust frame **6** to the instrument.

### TECHNICAL DATA / SPECIFICATIONS

Materials	tubing, frame, joint: steel - powder coating, black rivet, screws: steel - galvanized, nickel plated end caps, caps TPE, PA - black frame tube: TPE - black
Load capacity	Sousaphone
Dimensions	widest setting: 785 mm wide, 400 mm deep, 540 mm high
Pack size	390 x 250 x 575 mm
Weight	3.8 kg
Carton	650 x 250 x 400 mm